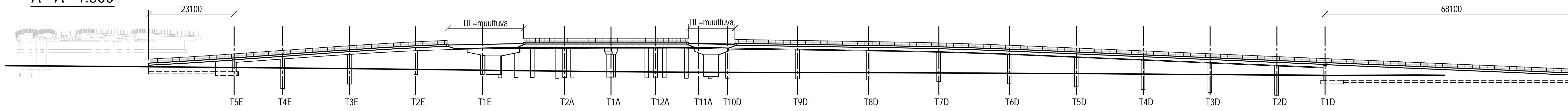
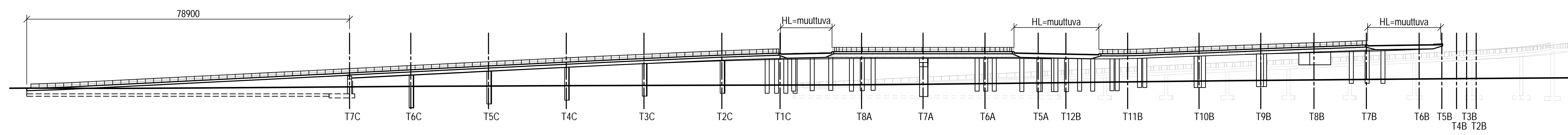


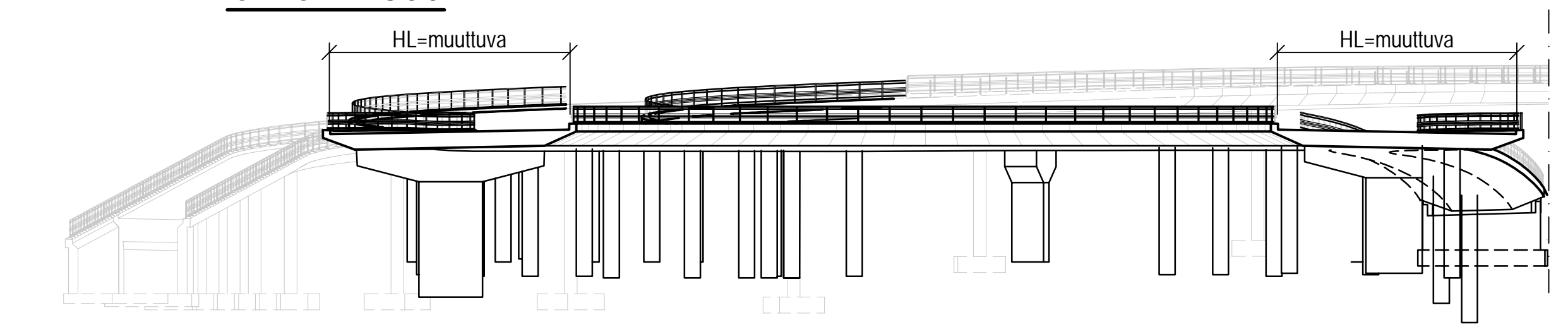
A - A 1:500



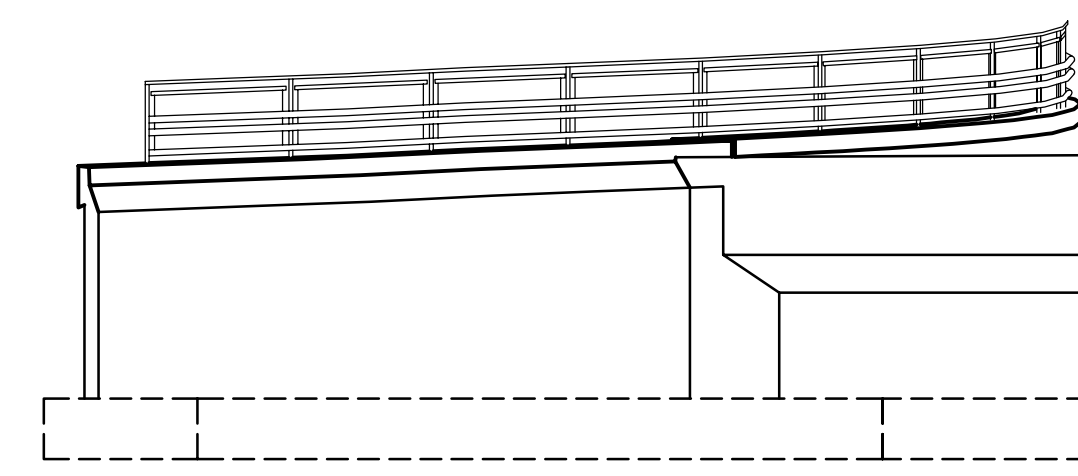
B - B 1:500



C - C 1:300

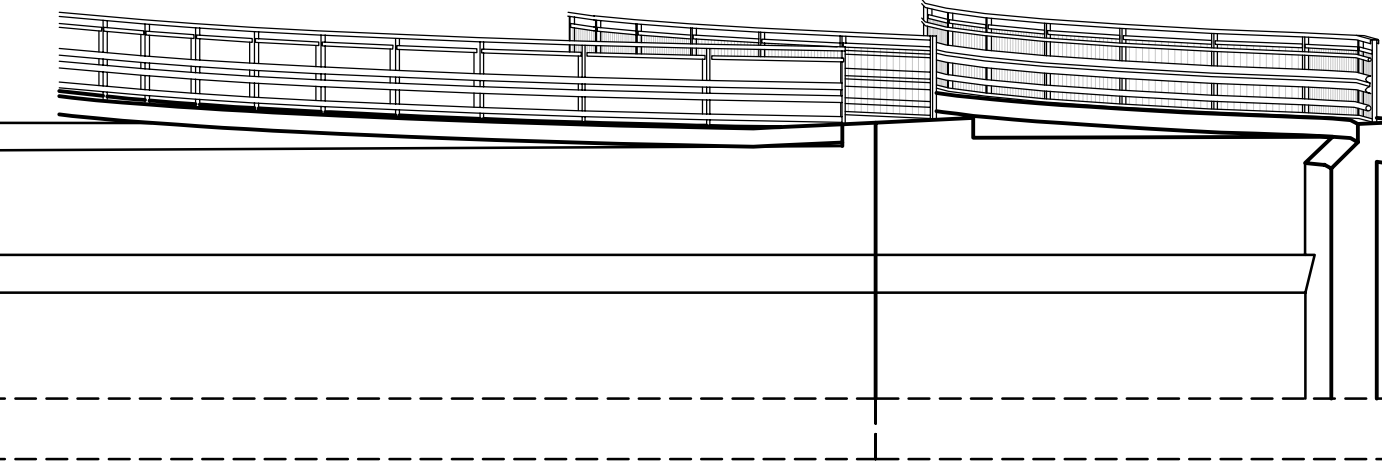


D - D 1:100

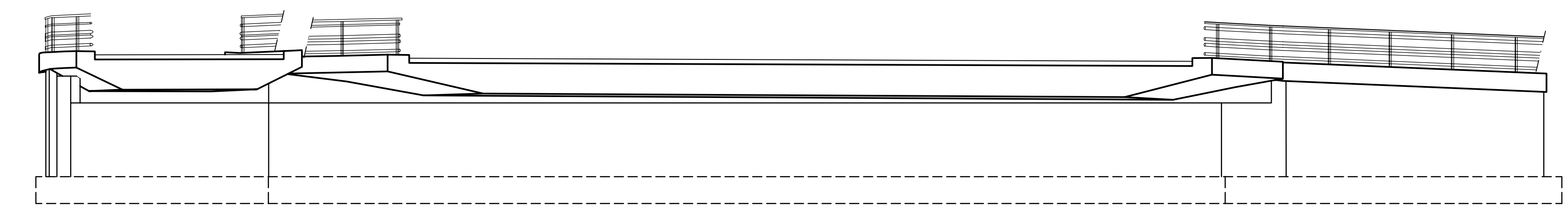


S12 Vaasankadun rs

S12 Vaasankadun ykk

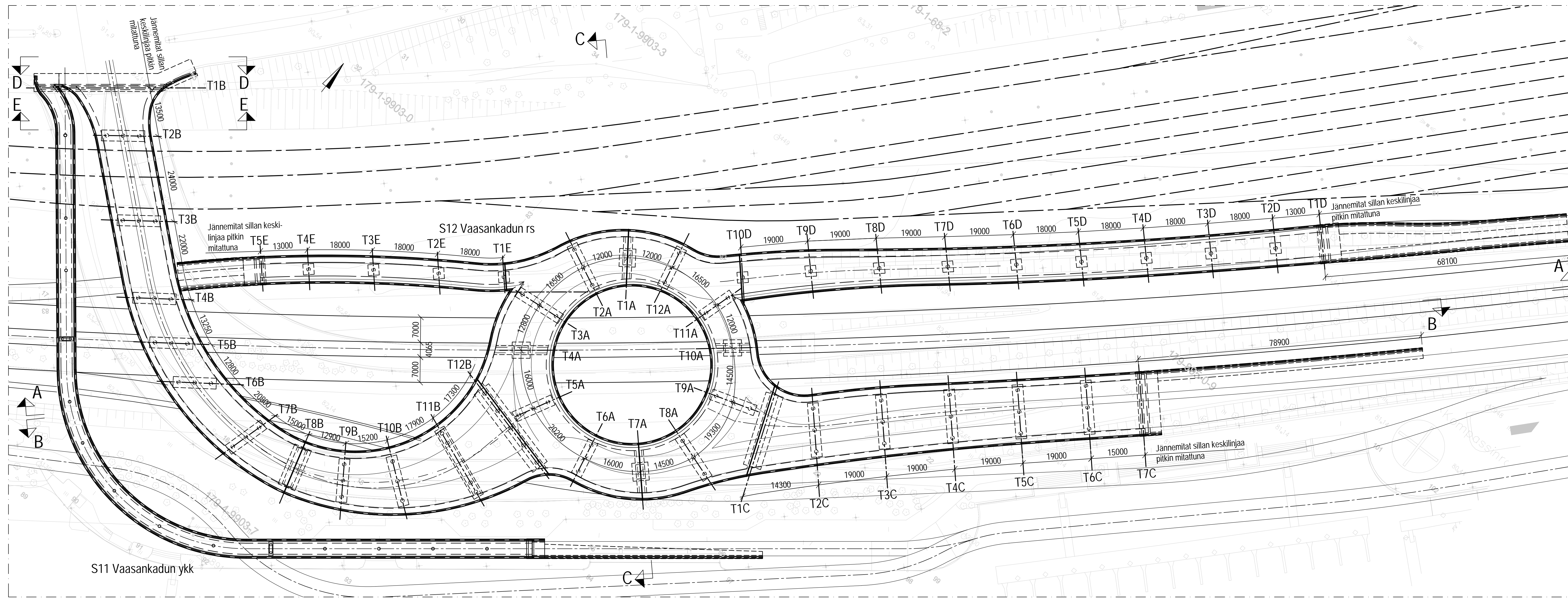


E - E 1:100



S12 Vaasankadun rs

TASOKUVA 1:500



- KAIDE: TIEH H2 sillankaide, korkea suojaverkko, 2-putkijohde Melukaide
- VALAISTUS: Valaistussuunnitelman mukaan.
- LUISKIEN VERHOUKSET: Eteluiskissa betonikiviverhous. Sivuluiskissa ja kelloissa nurmiverhous.



Korkeusjärjestelmä: N2000
Koordinaattijärjestelmä: ETRS-GK26

LUONNOS 23.4.2026
LAADITTU ALUEVARAUSUUNNITELMAA VARTEN

MUUTOS	SELITYS	PVM	TEHTY	TARK.
HAUKE	VT19 Pumperi - Aholalta AVS			
SILLAN NIMI	S12 Vaasankadun rs, Jyväskylä			
ALUSTUS	ALUSTAVA PÄÄPIIRUSTUS			
JM VA	II	HL	muuttuva	
KUORAMA		VINOUS		
Sillansuunnittelu	PIK: Marja Malassa	TARK:HYV:		
SILLAN SUUNNITTELU	Jarkko Savolainen	Väylävirasto		
TARK.		TARK.		
Geotekninen suunnittelu		HYV.		
TARK.		GEOTARK.		
MITTAK.	1:100, 1:300, 1:500	PIR-NRO	T547-12	